

## Certificado de Garantia

garantia  
**12**  
meses

A Columbus McKinnon do Brasil Ltda. garante o perfeito funcionamento deste produto e responsabiliza-se pelo reparo ou troca do produto durante um período de 12 (doze) meses a contar à partir da emissão da nota fiscal ao comprador final por quaisquer defeitos de fabricação.

Cessa a garantia se for constatado defeitos pelo mau uso, pelo mau estado de conservação, ser for observado qualquer tipo de intervenção no equipamento como reparo não realizado pelo fabricante ou uma assistência técnica autorizada e modificações de quaisquer natureza.

Para gozar plenamente desta garantia o comprador deverá apresentar o equipamento com sua respectiva placa de identificação que contém o seu número de série e data de fabricação.

Qualquer reparo dentro do prazo de garantia deverá ser feito pela Columbus McKinnon do Brasil Ltda. ou por outro agente autorizado (consulte no site a nossa rede de assistência técnica).

Cliente: \_\_\_\_\_  
Vendedor: \_\_\_\_\_  
Nº. de N.F.: \_\_\_\_\_ Série: \_\_\_\_\_ Emissão: \_\_\_\_/\_\_\_\_/\_\_\_\_  
Modelo: \_\_\_\_\_ Série: \_\_\_\_\_  
Cap. de carga: \_\_\_\_\_ Elevação: \_\_\_\_\_  
Descrição do defeito: \_\_\_\_\_

CMDB - CMTHEATER - versão 01 - 10/2019 - 1000

COLUMBUS MCKINNON DO BRASIL LTDA.

**CMCO**  
COLUMBUS MCKINNON  
CORPORATION

São Paulo  
Estrada da Fazendinha, 1.169 - Carapicuíba - SP - 06351-040  
Tel.: 55 (11) 4613-4900 - cmvendas@cmdobrasil.com.br  
Veja no nosso site a rede de Vendas e Assistência Técnica

[www.cmdobrasil.com.br](http://www.cmdobrasil.com.br)

Todas as marcas citadas neste manual são de propriedade da Columbus McKinnon Corporation (USA)

**CM**  
By Columbus McKinnon

**TALHAS MANUAIS  
DE CORRENTE  
LINHA CM ENTERTAINMENT  
COM LIMITADOR  
DE SOBRECARGA**

**CM® THEATER**  
Capacidades:  
0,5 t  
1,0 t  
2,0 t



**MANUAL DE OPERAÇÃO, MANUTENÇÃO E GARANTIA**

Prezado Usuário,

Parabéns, você adquiriu um produto de fabricação da Columbus McKinnon do Brasil Ltda., uma empresa do Grupo Columbus McKinnon Corporation, e nele está agregado mais de 140 anos de experiência e desenvolvimento tecnológico em projetos e fabricação de equipamentos e acessórios para movimentação e elevação de cargas. Este equipamento foi projetado para movimentar e elevar cargas de acordo com as suas especificações técnicas e de uso exclusivo para montagens de palcos e cenários. Para que você usufrua de todo o potencial desta talha, sugerimos que, antes de qualquer operação, leia este manual de operação e manutenção atentamente. Sugerimos ainda que todos os usuários que operarem este equipamento façam o mesmo.

Este manual foi desenvolvido de forma muito direta e tem por finalidade orientar o usuário quanto a melhor maneira de utilização e manutenção da talha manual de corrente. Reiteramos que o seu entendimento é de vital importância para uma operação segura sem riscos de acidentes e ainda garantir uma vida útil mais longa ao equipamento.

Gostaríamos de aproveitar esta oportunidade e agradecer pela preferência na escolha de um produto com a marca Columbus McKinnon e convidá-lo a conhecer nossa linha de produtos no site [www.cmdobrasil.com.br](http://www.cmdobrasil.com.br) - lá você terá todas as informações e novidades sobre nossas atividades e lançamentos.

Esperamos que você faça um bom uso deste equipamento e colocamo-nos à sua disposição para eventuais esclarecimentos.

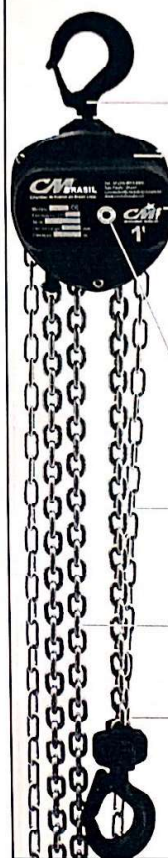


1

## CONFIRA o equipamento que você está recebendo

Antes de iniciar qualquer operação cheque se todos os itens estão montados de acordo com a foto abaixo:

Fabricada de acordo com a Norma:  
NBR 16324



1 gancho de suspensão com trava de segurança.

1 corpo da talha em aço.

1 placa de identificação do produto que deve constar a capacidade total de carga, nº de série, data de fabricação, altura de elevação, diâmetro da corrente e identificação do fabricante.

Selo de identificação de limitador de sobrecarga

1 corrente de comando em aço. Comprimento de acordo com a sua solicitação.

1 corrente de carga em aço zincado. Comprimento de acordo com a sua solicitação.

1 gancho de carga com trava de segurança.

### IMPORTANTE:

Nunca desmonte ou faça reparos por conta. Consulte sempre o fabricante ou assistência técnica autorizada.

2

### LIMITADOR de sobrecarga



Este equipamento vem equipado com um dispositivo de limitador de sobrecarga, que garante maior segurança na operação e ao usuário. Ele garante que uma carga além da capacidade indicada na talha não seja içada, fazendo com que a embreagem patine.



### INICIAR a operação

Sempre que você for iniciar uma operação faça uma inspeção visual em todas as partes vitais da talha, como segue:

#### 1 Ganchos de carga Ganchos de suspensão

Verifique se não há rupturas, fissuras ou fora de ângulo (torto), tanto no gancho de suspensão quanto no gancho de carga. Fique atento também às travas de segurança.



#### 2 Corrente de carga Corrente de comando

Antes de iniciar qualquer operação certifique-se que nos elos das correntes não haja nós ou entrelaçamentos, isto pode comprometer seriamente todo o mecanismo do equipamento, além de aumentar o risco do rompimento do elo da corrente. Aproveite este momento e verifique visualmente se não há fissuras nos elos da corrente. Este procedimento deve ser aplicado sempre que for utilizar a talha.

Corrente de comando em aço.

Corrente de carga em aço.



3

### INICIAR a operação

#### 3 Suspensão da talha

Para montar a talha em um trole na viga ou qualquer outro tipo de suporte atentar se esta estrutura está em condições de suportar a carga a ser içada.

Uma carga suspensa em uma estrutura imprópria pode causar sérios riscos ao operador e ao próprio equipamento.



#### 4 Carga a ser içada e capacidade de carga da talha

Fique muito atento a esse procedimento. Certifique-se que o peso da carga a ser içada seja igual ou inferior à capacidade de carga total da talha.

O excesso de carga pode causar sérios acidentes além de comprometer todo o sistema de engrenamento e de freio da talha.

Para conhecer a carga máxima de seu equipamento basta verificar na placa de identificação do produto.



Identificação da capacidade total de carga da talha.



4

## UTILIZANDO sua talha manual

Após seguir os procedimentos de inspeção, siga atentamente estes passos, isso garantirá maior segurança ao usuário e maior durabilidade ao equipamento.



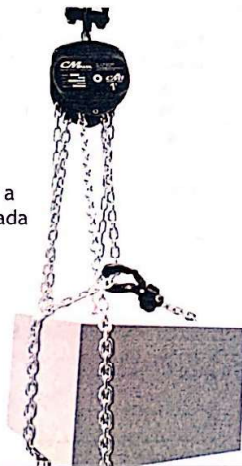
### 1 Nunca opere cargas com inclinação

A carga sempre deve estar posicionada em um ângulo de 90° em relação a talha. Uma inclinação mais acentuada pode causar danos ao equipamento e riscos ao operador quando içada, pois a carga pode movimentar-se lateralmente.



### 2 Não utilizar a corrente de carga como linga

Em hipótese alguma deve-se utilizar a corrente de carga como linga ou laçada para o içamento de uma carga. Isto compromete seriamente a performance da corrente.



## UTILIZANDO sua talha manual



### 3 Fixação da carga no gancho

Cetifique-se sempre que as amarras da carga estejam presas corretamente no gancho e que estes estejam devidamente fechados e travados.

### 4 Nunca utilize a talha para o transporte de pessoas ou animais

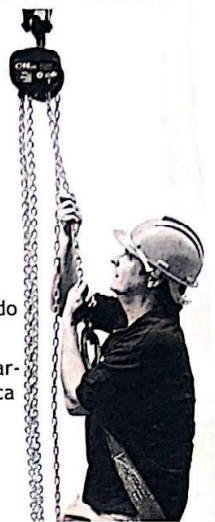
Este equipamento foi projetado exclusivamente para o transporte de cargas e jamais deve ser utilizado para o transporte de pessoas ou animais.

### 5 Dicas úteis para melhor utilização

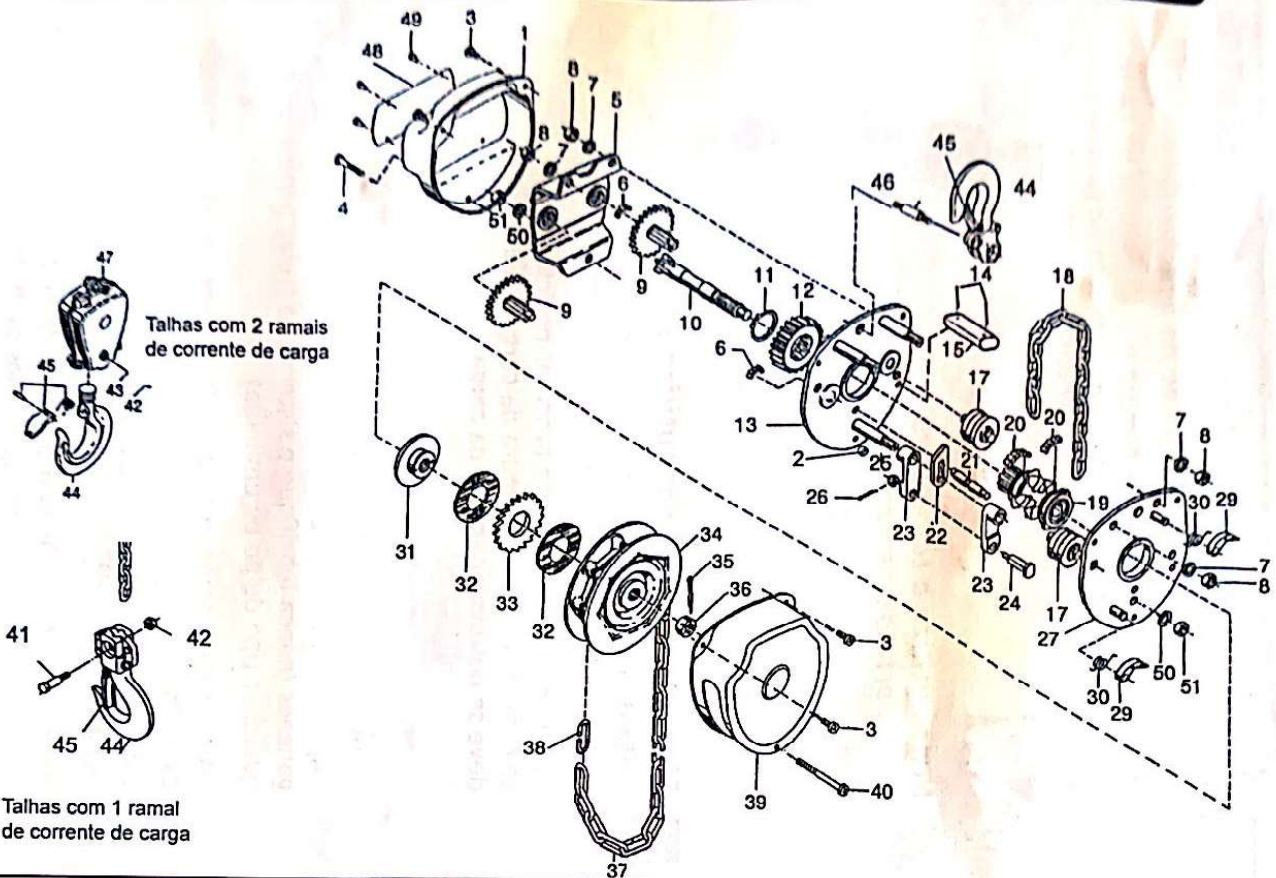
- Não deixe uma carga içada por longo período de tempo, isso pode "cansar" o mecanismo.
- O operador deve sempre procurar posicionar-se com uma distância segura da carga e nunca deve se posicionar abaixo da carga.

### 6 Manutenção e lubrificação

- Após a utilização lubrifique as correntes e as articulações dos ganchos (nunca lubrifique o sistema de freio, porém remova qualquer tipo de pó ou umidade).
- Armazene o equipamento em local livre de pó ou umidade excessiva.
- Nunca desmonte ou faça qualquer reparo com a talha com a carga içada.
- Para garantir e preservar a qualidade de funcionamento deste equipamento, sugerimos que todos os usuários tenham acesso a este manual.



# COMPONENTES internos de sua talha manual CM® THEATER



## Descrição e Códigos da peças de reposição

Descrição da Peça	Código	Descrição da Peça	Código
01 - Tampa lado das engrenagens	8620*01T	25 - Pino de apoio das placas	8620*25
02 - Porca Ny-lock	8620*02	26 - Cupilha	8620*26
03 - Parafuso	8620*03	27 - Placa lado do freio	8620*27
04 - Parafuso	8620*04	29 - Borboleta da catraca	8620*29
05 - Suporte p/ as engrenagens com pista p/rolamentos	8620*05	30 - Mola da borboleta da catraca	8620*30
06 - Jogo de roletes de rolamentos das engrenagens secundárias	8620*06	31 - Disco base do freio	8620*31
07 - Arruela de pressão	8620*07	32 - Disco de fricção	8620*32
08 - Porca sextavada	8620*08	33 - Catraca	8620*33
09 - Engrenagens secundárias	8620*09	34 - Roda da corrente de mão	8620*34T
10 - Pinhão acionamento das secundárias	8620*10T	35 - Cupilha	8620*35
11 - Anel elástico retentor engrenagem principal	8620*11	36 - Porca castelo	8620*36
12 - Engrenagem principal	8620*12	37 - Corrente de mão (especificar o comprimento)	Consulte
13 - Placa lado das engrenagens com pista para rolamentos das engrenagens secundárias, da nós de carga e pinos espaçadores das placas	8620*13	38 - Elo aberto para emenda da corrente de mão	8620*38
14 - Cupilha	8620*14	39 - Tampa lado da corrente de mão	8620*39T
15 - Pino de fixação da ponta morta da corrente de carga	8620*15	40 - Parafuso	8620*40
17 - Guia da corrente de carga	8620*17	41 - Pino fixação corrente de carga no gancho de suspensão	8620*41
18 - Corrente de carga (especificar o comprimento)	Consulte	42 - Porca pino fixação corrente de carga no gancho de suspensão	8620*42
19 - Nós de carga	8620*19	43 - Bloco de carga	8620*43
20 - Jogo de roletes de rolamentos na nós de carga	8620*20	44 - Bloco de suspensão	8620*44
21 - Pino extrator da corrente de carga	8620*21	45 - Kit trava gancho	8620*45
22 - Extrator da corrente de carga	8620*22	46 - Pino fixação do bloco de suspensão	8620*46
23 - Suporte do pino de fixação da ponta de carga da corrente de carga	8620*23	47 - Conjunto do suporte do gancho de carga	8620*47
24 - Pino de fixação da ponta de carga da corrente de carga	8620*24	48 - Placa de identificação	8620*48
		49 - Rebite fixação placa de identificação	8620*49
		50 - Arruela de pressão	8620*50
		51 - Porca sextavada	8620*51

Para solicitar a peça e formar o seu código, substitua \* pela capacidade de carga da talha.  
 Por exemplo: Guia da corrente de carga para uma talha de 1t - 86201017.  
 Substitua\* por: 0,5t por 05 / 1,0t por 10 / 2,0t por 20